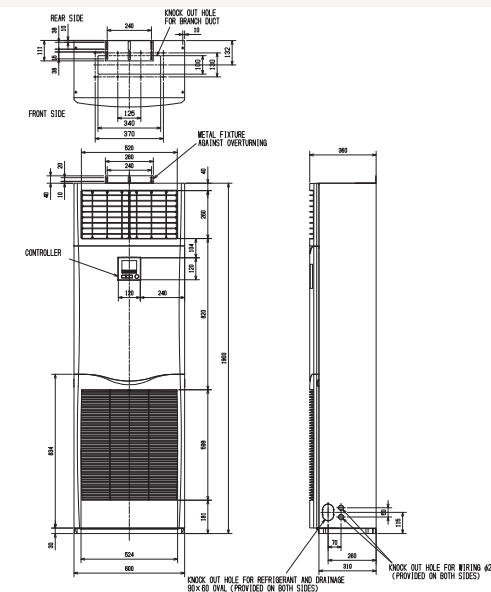
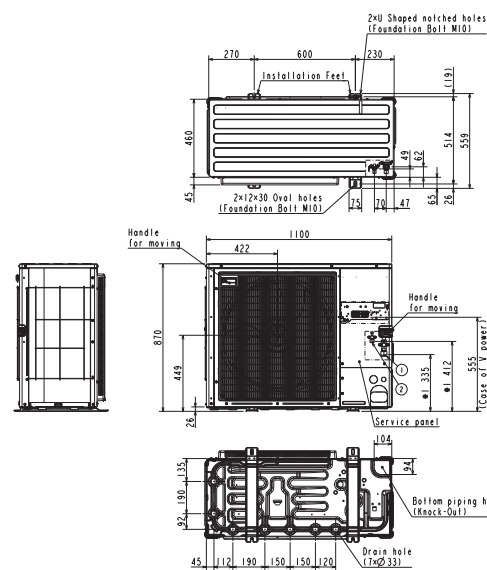
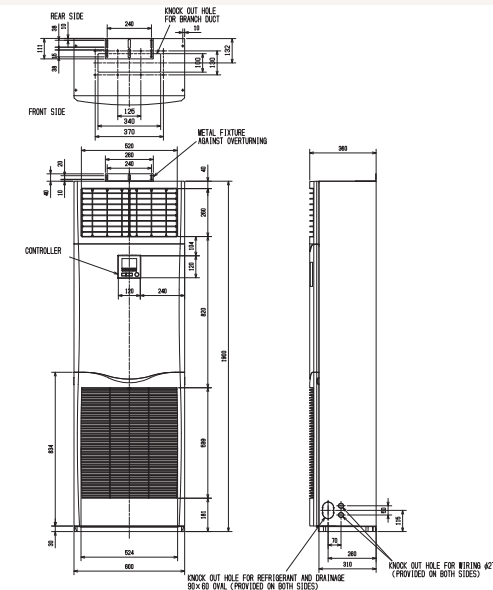
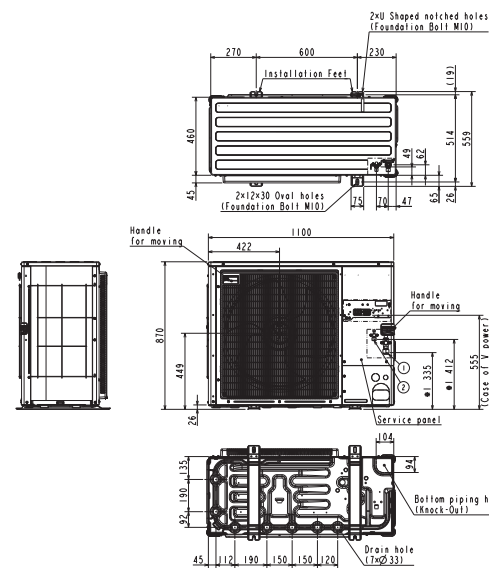


Buitenunit		PUZ-ZM100VDA		
Binnenunit		PSA-M100KA		
Set	Koeling	Nominale capaciteit	kW 9,5 (4,9~11,4)	
		Opgenomen vermogen	kW 2,49	
		SEER of $\eta_{s,e}$ Seizoensenergieklasse	5,7 A+	
		Jaarlijks energieverbruik	kWh 580	
Set	Verwarming	Nominale capaciteit	kW 11,2 (2,7~14,0)	
		Opgenomen vermogen	kW 3,29	
		SCOP of $\eta_{s,h}$ Seizoensenergieklasse	4,1 A+	
		Jaarlijks energieverbruik	kWh 2.659	
Specificaties	Koeling	Capaciteit bij -10°C	kW 6,8 (1,6~8,5)	
		Afmetingen (B x D x H)	mm 1100 x 460 x 870	
	Verwarming	Gewicht	kg 107,0	
		Geluidsvermogen	dB(A) 63	
		Geluidsdruk	dB(A) 44	
		Luchtvolume	m³/u 4.800	
	Verwarming	Toepassingsgebied	°C -20~46	
		Geluidsdruk	dB(A) 48	
Luchtvolume		m³/u 3.480		
Toepassingsgebied		°C -20~+21		
Buitenunit	Koeltechnische gegevens	Diameter vloeistof- & gasleiding	" 3/8 - 5/8	
		Maximale leidinglengte	m 100	
		Maximaal hoogteverschil	m 30	
		Koelmiddel	R32	
		Hoeveelheid koelmiddel	kg 3,6	
		CO ₂ -equivalent	ton 2,430	
		Koelmiddelvoorzijning voor	m 40	
		Navulhoeveelheid koelmiddel	g/m 40	
		Maximale koelmiddelvulling	kg 6,0	
		CO ₂ -equivalent bij max. koelmiddelvulling	ton 4,050	
Elektrische gegevens	Elektrische gegevens	Voedingsspanning	V;f;Hz 230;1;50	
		Voedingskabel	mm² 3G 6	
		Afzekering	A 32	
Binnenunit	Specificaties	Afmetingen (B x D x H)	mm 600 x 360 x 1900	
		Gewicht	kg 46,0	
		Koeling	Geluidsvermogen	dB(A) 65
			Geluidsdruk	dB(A) 45-49-51
		Verwarming	Geluidsdruk	dB(A) 45-49-51
			Luchtvolume	m³/u 1500-1680-1800
	Elektrische gegevens	Elektrische gegevens	Beschikbare statische druk	Pa 0
			Voedingsspanning	V;f;Hz Via de buitenunit
			Voedingskabel	mm² -
			Afzekering	A -
Communicatiekabel	mm² 4G 2,5			



SEER en SCOP zijn gebaseerd op Richtlijn 2009/125/EG: Energiegerelateerde producten en Verordening (EU) nr. 206/2012. Energieverbruik gebaseerd op standaard testresultaten. Het werkelijke energieverbruik hangt af van hoe het apparaat wordt gebruikt en waar het zich bevindt.

Unité extérieure		PUZ-ZM100VDA		
Unité intérieure		PSA-M100KA		
Set	Froid	Capacité nominale	kW 9,5 (4,9~11,4)	
		Puissance absorbée	kW 2,49	
		SEER ou $\eta_{s,c}$ Classe énergétique saisonnier	5,7 A+	
		Consommation annuelle d'énergie	kWh 580	
		Capacité nominale	kW 11,2 (2,7~14,0)	
Set	Chauffage	Puissance absorbée	kW 3,29	
		SCOP ou $\eta_{s,h}$ Classe énergétique saisonnier	4,1 A+	
		Consommation annuelle d'énergie	kWh 2.659	
		Puissance à -10°C	kW 6,8 (1,6~8,5)	
		Dimensions (L x P x H)	mm 1100 x 460 x 870	
Spécifications	Froid	Poids	kg 107,0	
		Puissance acoustique	dB(A) 63	
		Pression acoustique	dB(A) 44	
		Débit d'air	m³/h 4.800	
		Plage de fonctionnement	°C -20~46	
	Chauffage	Pression acoustique	dB(A) 48	
		Débit d'air	m³/h 3.480	
		Plage de fonctionnement	°C -20~+21	
		Diamètre conduite liquide & gaz	" 3/8 - 5/8	
		Longueur maximale	m 100	
Données frigorifiques	Dénivellation maximale	m 30		
	Type de fluide frigorigène	R32		
	Précharge de fluide frigorigène	kg 3,6		
	Équivalent CO ₂	tonnes 2,430		
	Précharge de fluide frigorigène pour	m 40		
	Volume de mise à niveau du fluide frigorigène	g/m 40		
	Charge de fluide frigorigène maximale	kg 6,0		
	Équivalent CO ₂ en charge maximale	tonnes 4,050		
Données électriques	Alimentation électrique	V;ph;Hz 230;1;50		
	Câble d'alimentation	mm² 3G 6		
	Taille de fusible recommandée	A 32		
Unité extérieure	Données frigorifiques	Dimensions (L x P x H)	mm 600 x 360 x 1900	
		Poids	kg 46,0	
	Spécifications	Froid	Puissance acoustique	dB(A) 65
			Pression acoustique	dB(A) 45-49-51
			Débit d'air	m³/h 1500-1680-1800
		Chauffage	Pression acoustique	dB(A) 45-49-51
			Débit d'air	m³/h 1500-1680-1800
	Données électriques	Pression statique disponible	Pa 0	
		Alimentation électrique	V;ph;Hz Via l'unité extérieure	
		Câble d'alimentation	mm² -	
Taille de fusible recommandée		A -		
Unité intérieure	Données électriques	Câble de communication	mm² 4G 2,5	



Le SEER et le SCOP sont basés sur la directive 2009/125/CE : Produits liés à l'énergie et le règlement (UE) n° 206/2012. La consommation d'énergie est basée sur les résultats des tests standard. La consommation d'énergie réelle dépend de la manière dont l'appareil est utilisé et de l'endroit où il se trouve.